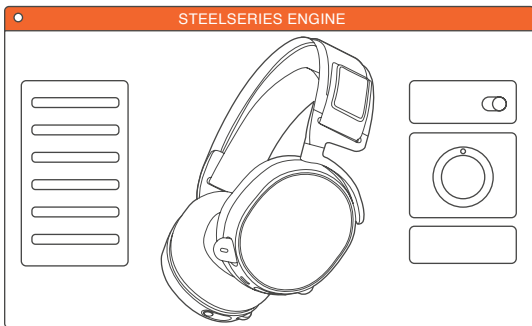


ARCTIS | 7

PRODUCT INFORMATION GUIDE



STEELSERIES ENGINE



To enjoy **DTS Headphone:X 7.1**, and custom audio effects on your new Arctis 7 headset, download SteelSeries Engine at steelseries.com/engine

a.

PACKAGE CONTENTS

Product Information Guide

Arctis Card

Headset

Wireless Transmitter

Mobile / Console Cable

Micro-USB Charging Cable

SOFTWARE REQUIREMENTS

Platforms:

Windows 7 - Windows 10
Mac OS X 10.8 - 10.11*

120 MB of free hard drive space
for installation

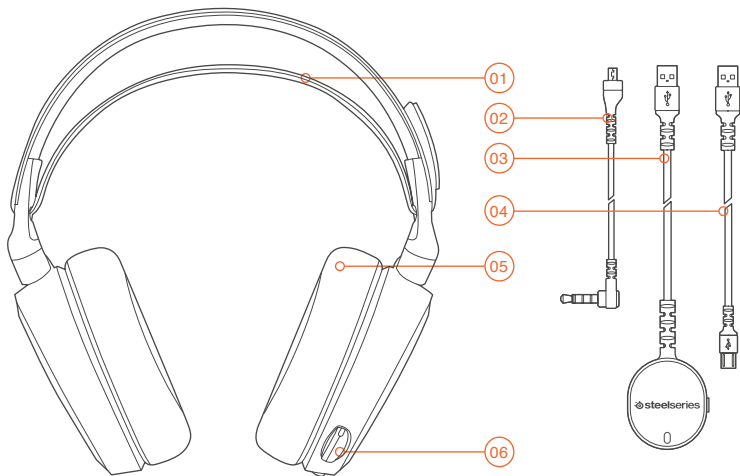
SYSTEM COMPATIBILITY

PC / MAC / MOBILE /
PS4 / XBOX ONE / VR

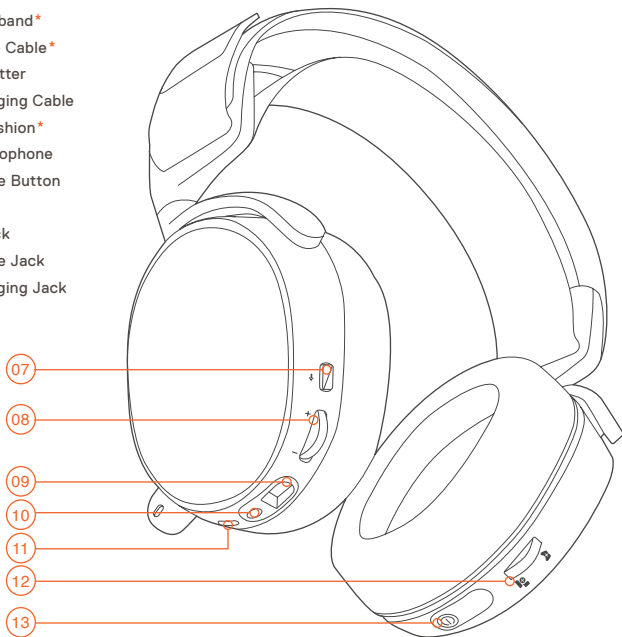
DTS Headphone: X 7.1 is available
for Windows 7-10 only. Software
installation required

b. PRODUCT OVERVIEW

*selected accessories available at steelseries.com

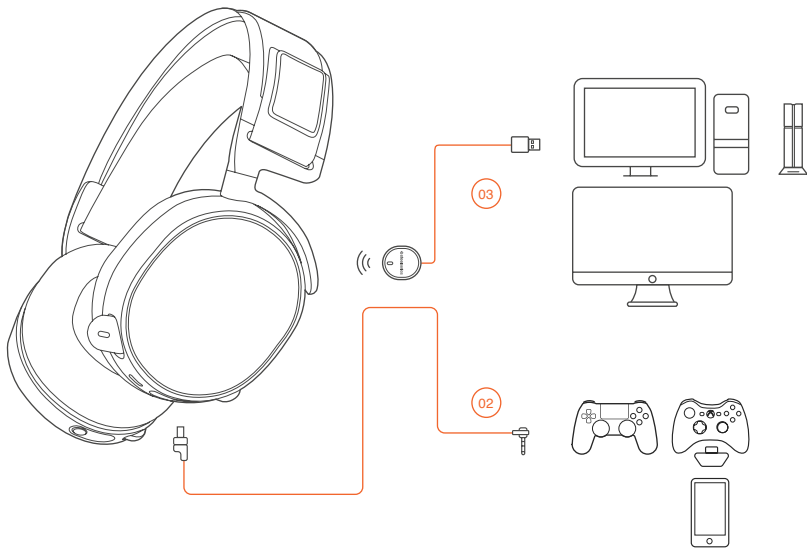


- 01 Ski Goggle Headband*
- 02 Mobile / Console Cable*
- 03 Wireless Transmitter
- 04 Micro-USB Charging Cable
- 05 Airweave Ear Cushion*
- 06 Retractable Microphone
- 07 Microphone Mute Button
- 08 Volume Control
- 09 Mobile Cable Jack
- 10 Headphone Share Jack
- 11 Micro-USB Charging Jack
- 12 ChatMix Dial
- 13 Power Button

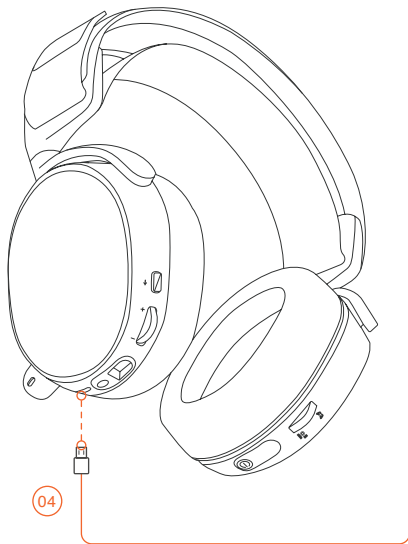


SETUP

find help at support.steelseries.com



C. CHARGING



To charge the headset connect the micro-USB cable to the charging port on the headset, and plug the other end into any USB power source.



The color of the power button indicates the battery level.

Green = 100-50%

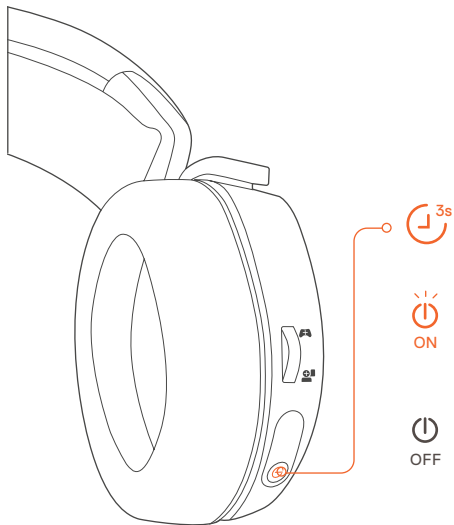
Yellow = 49-20%

Red = 19-10%

Red (fast blink) = 9-1%

d. **POWER ON / OFF**

find help at support.steelseries.com



ON

To power on the headset press and hold the power button for at least 3 seconds. You will hear a tone, and the power button will illuminate.



OFF

To power off the headset press and hold the power button for at least 3 seconds

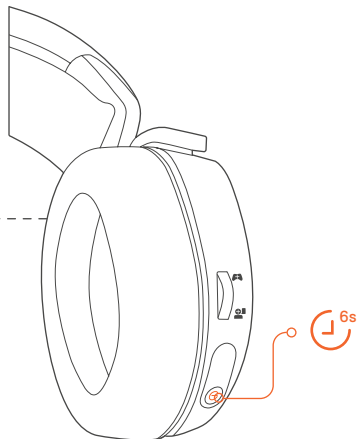
e. PAIRING

! The headset is already paired to the transmitter when it arrives.



e-1

Press and hold the transmitter pairing button for 5 seconds until the LED begins blinking rapidly

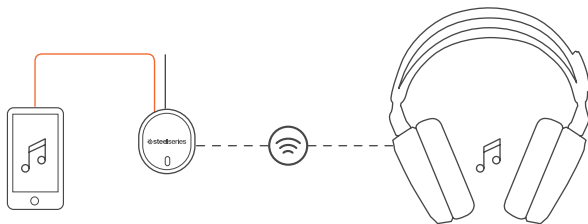


e-2

With the headset off, press and hold the power button for 6 seconds.

f. LINE IN / LINE OUT

find help at support.steelseries.com



LINE IN

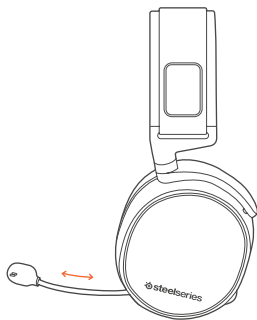
LINE OUT



When headset is off, audio can be sent to speakers via Line Out. When headset is powered on Line Out is automatically muted.

9. MICROPHONE

Retractable microphone



Positioning



g-1



top view



front view

Position the microphone close to the corner of your mouth with the flat surface facing you

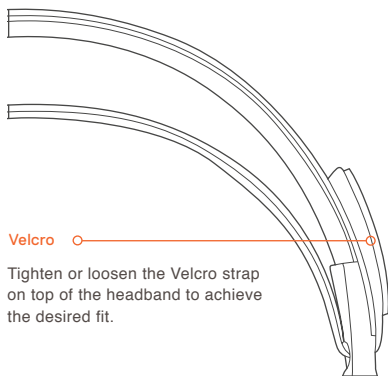
h. SKI GOGGLE HEADBAND

accessory headbands available at steelseries.com



Install

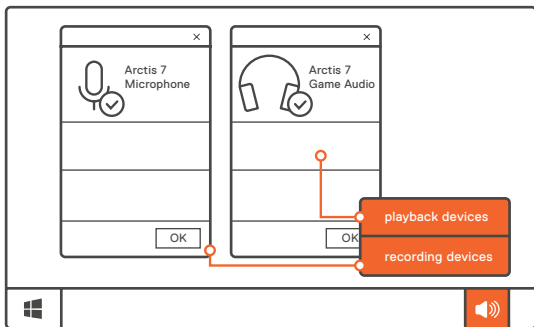
Direction of headband installation.



Velcro

Tighten or loosen the Velcro strap on top of the headband to achieve the desired fit.

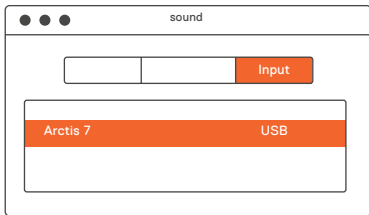
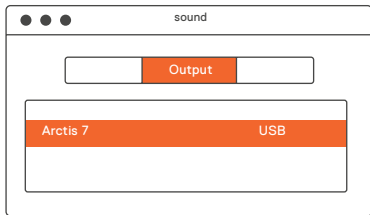
i. SYSTEM SETTING: WINDOWS



- 01 Go to Sound Settings
- 02 Under 'Playback' highlight Arctis 7 Game Audio and select 'Set Default'
- 03 Under 'Recording' highlight Arctis 7 Microphone and select 'Set Default'
- 04 In your VoIP (chat) application select Arctis 7 Chat Audio as the default audio device

j. SYSTEM SETTING: MAC

find help at support.steelseries.com



- 01 Go to System Preferences > Sound
- 02 Under 'Output' select Arctis 7 Game Audio
- 03 Under 'Input' select Arctis 7 Microphone
- 04 In your VoIP (chat) application select Arctis 7 Chat Audio as the default audio device

a. Содержимое упаковки

Сведения об изделии Карточка Arcctis

Наушники

Беспроводной передатчик Кабель д/моб.
устройства или консоли

Зарядный кабель микро-USB

Платформы:

Windows 7 - Windows 10
Mac OS X 10.8 - 10.11

Для установки нужно 120 МБ
свободного места на жёстком
диске.

Системная совместимость

ПК / MAC / МОБИЛЬНЫЕ /
PS4 / XBOX ONE / VR

Система DTS Headphone:X 7.1
Surround. (только для Windows)
Требуется установка
программного обеспечения
и регистрация аккаунта

Загрузить steelseries.com/engine

b. Обзор изделия

- 01 Оголовье как у лыжных очков*
- 02 Кабель д/моб. устройства или консоли*
- 03 Беспроводной передатчик
- 04 Зарядный кабель микро-USB
- 05 Амбюшюры из ткани Airweave*

- 06 Выдвижной микрофон
- 07 Кнопка отключения микрофона
- 08 Регулятор громкости
- 09 Переходник д/моб. кабеля
- 10 Переходник д/доп. наушников
- 11 Зарядный переходник микро-USB
- 12 Колёсико ChatMix
- 13 Кнопка включения

* Аксессуары steelseries.com

c. Зарядка

Чтобы зарядить наушники, подключите к их зарядному порту кабель микро-USB, а другой конец кабеля — к источнику питания с USB-разъёмом.

Цвет кнопки включения означает уровень заряда:

Зелёный = 100-50%

Жёлтый = 49-20%

Красный = 19-10%

Красное мигание = 9-1%

d. Включение и выключение

Чтобы включить наушники, зажмите кнопку включения на 3 секунды или дольше. Включённые наушники должны подать звуковой сигнал, а кнопка включения — загореться.

Чтобы выключить наушники, зажмите кнопку включения на 3 секунды или дольше. 3 Sekunden lang die Power-Taste.

e. Подключение



При включении передатчика наушники подключатся к нему сами.

e-1

Зажмите кнопку передатчика на 5 секунд, пока светодиод не начнёт быстро мигать.

e-2

Если наушники выключены, зажмите кнопку включения на 6 секунд.

f. Линейный вход/выход

При выключенных наушниках звук можно подать на колонки через линейный выход. При включении наушников линейный выход автоматически выключается.

g. микрофон

Выдвижной микрофон

Platzierung

Расположите микрофон около уголка рта, плоской стороной к себе.

- c-1 Вид сверху
- Вид спереди

h. Оголовье как у лыжных очков

Велкро

Затяните или ослабьте полосы Велкро по бокам оголовья, чтобы оно лучше сидело

Установка

Инструкция по установке оголовья

Другие модели steelseries.com

i. Системные настройки: Windows

i-1 Воспроизведение звука

Игровой звук Arctis 7

Запись звука

Микрофон Arctis 7

i-2 01 Перейдите к настройкам звука.

02 В разделе «Воспроизведение» выберите «Игровой звук Arctis 7», а затем — «По умолчанию».

03 В разделе «Запись» выберите «Микрофон Arctis 7», а затем — «По умолчанию».

04 В приложении VoIP (чате) установите «звук чата Arctis 7» по умолчанию.

j. Системные настройки: Mac

j-1 Звук

вход: Игровой звук Arctis 7

j-2 Звук

выход: Игровой звук Arctis 7

j-3 01 Перейдите в раздел «Системные настройки > Звук».

02 В разделе «Вход» выберите «Игровой звук Arctis 7».

03 В разделе «Выход» выберите «Микрофон Arctis 7».

04 В приложении VoIP (чате) установите «звук чата Arctis 7» по умолчанию.

Техподдержка

support.steelseries.com



learn more at steelseries.com