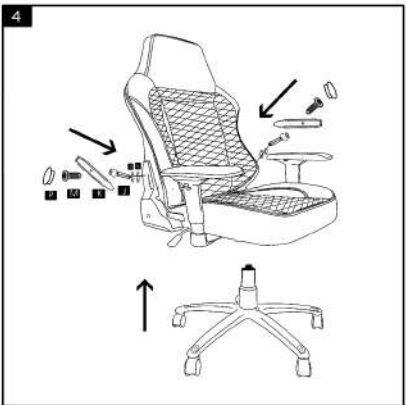
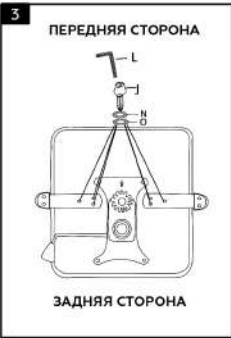
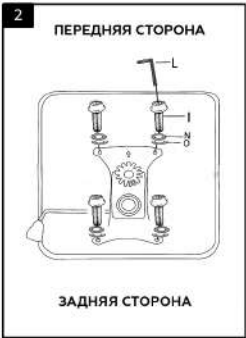
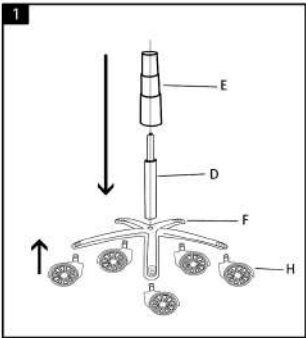


RED SQUARE RED SQUARE RED SQUARE RED SQUARE RED SQUARE RED SQUARE RED SQUARE RED SQUARE RED SQUARE RED SQUARE



Чистка



На поверхности кресла появились пятна? Не беда! Вам поможет обыкновенное полотенце и пятновыводитель! Итак, возьмите пятновыводитель и нанесите его на мягкое полотенце. Круговыми движениями протирайте загрязнившуюся поверхность до полного удаления пятен. Все просто!

Обратите внимание: Не наносите пятновыводитель прямо на кресло!